

KOENIG & BAUER

Motorische Siebverstellung

in Y-Richtung

we're on it.

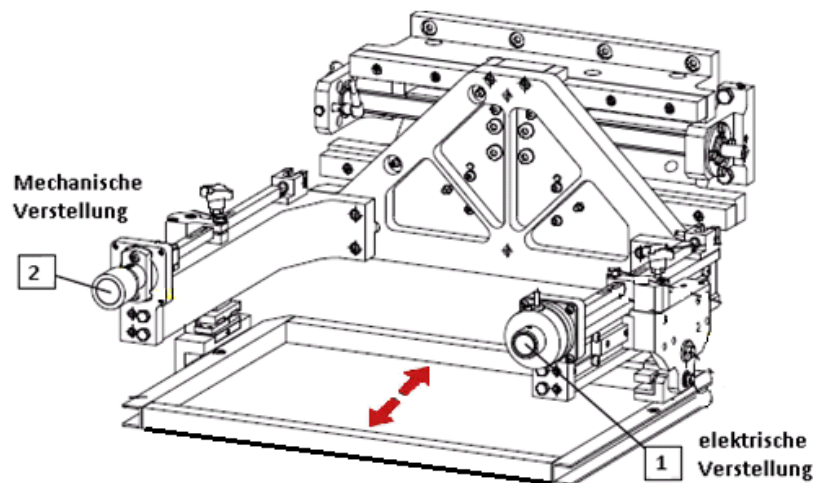
motorische Siebverstellung

in Y-Richtung

Ihre Vorteile auf einen Blick:

- es ist kein Stoppen der Maschine erforderlich, um eine Siebkorrektur vorzunehmen
- die Eingabe von Korrekturwerten erfolgt bedienerfreundlich über HMI

- das Siebdruckwerk wird mit Servomotoren für die elektrische Siebverstellung in Y-Richtung ausgestattet
- eine Druckbildkorrektur kann komfortabel über HMI durchgeführt werden
- das Sieb wird entsprechend der eingegebenen Korrekturwerte in die gewünschte Position verfahren
- die Maschine muss hierbei, entgegen der mechanischen Siebverstellung nicht gestoppt werden



Merkmale

- zusätzlich zu einer Softwareerweiterung, sind mechanische und elektrische Nachrüstungen erforderlich
- die Nachrüstung erfolgt durch einen unserer qualifizierten Service-Techniker
- unsere Techniker übernehmen auch die Schulung hinsichtlich Funktionsweise, Einstellung und Bedienung der motorischen Siebverstellung