

KOENIG & BAUER

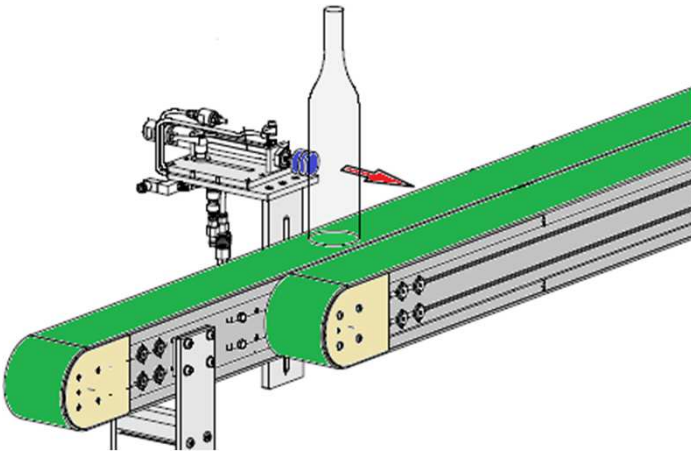
Automatische Artikelausschleusung

we're on it.

Automatische Artikelausschleusung

Ihre Vorteile auf einen Blick:

- Steigerung der Qualität und Produktivität
- Artikel mit Fehlern im Druckbild oder nicht bedruckte Artikel werden automatisch aussortiert
- um Fehler im Druckbild automatisiert zu erkennen ist zusätzlich eine Druckbildkontrolle erforderlich
- Reduzierung der Ausschussrate



- mit Hilfe eines Zylinders werden nicht bedruckte Artikel oder eine beliebige Anzahl von Andruckartikeln ausgeschleust
- bei Verwendung einer Druckbildkontrolle können zusätzlich Artikel mit Fehlern im Druckbild aussortiert werden
- ein Luftzylinder schiebt auszuschleusende Artikel vom Ausgabeband auf ein benachbartes Transportband
- durch einen kurzen impulsartigen Zylinderhub können auch dicht aufeinander folgende Artikel, selbst bei höheren Maschinengeschwindigkeiten sicher ausgeschleust werden
- bei der Nachrüstung einer Artikelausschleusung wird ein weiteres Transportband zum Abtransport der ausgeschleusten Artikel installiert
- ausgeschleuste Artikel werden am Bandende in einem Depot gesammelt
- stehend ausgeschleuste unbedruckte Artikel können ein weiteres Mal dem Druckprozess zugeführt werden

Merkmale

- zusätzlich zu einer Softwareerweiterung, sind mechanische und elektrische Nachrüstungen für ein weiteres Transportband erforderlich
- sichere Ausschleusung auch bei geringen Artikelabständen auf dem Ausgabeband (gewährleistet z. B. die effiziente Bestückung eines nachgelagerten Trockenofens)
- flexible Anpassung an unterschiedliche Artikeldurchmesser
- wir empfehlen die Nachrüstung durch einen unserer qualifizierten Service-Techniker
- unsere Techniker übernehmen auch die Schulung hinsichtlich Funktionsweise, Einstellung und Bedienung der Artikelausschleusung