

KOENIG & BAUER

Automatische Farbversorgung

für thermoplastische Farbe

we're on it.

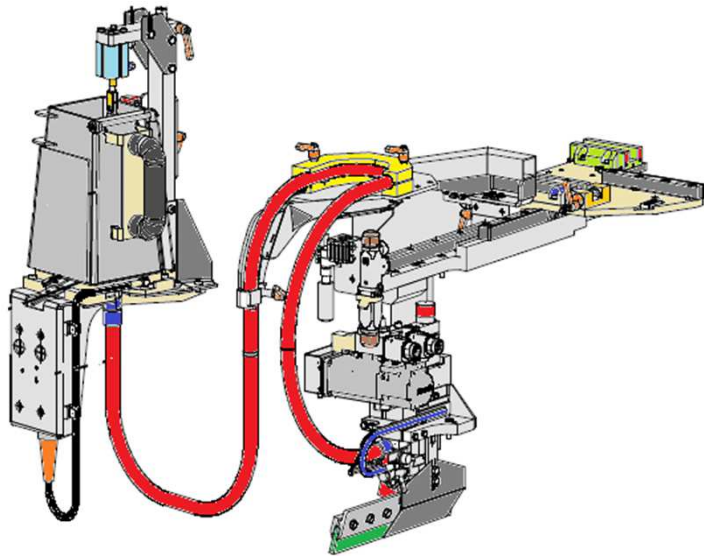
Automatische Farbversorgung

für thermoplastische Farbe

Ihre **Vorteile** auf einen Blick:

- Erhöhung der Produktivität durch geringere Stillstandszeiten
- Maschinenstopps zur Nachfüllung entfallen, da die Farbnachfüllung außerhalb der Maschine erfolgen kann
- Verringerung des Farbverbrauchs durch eine bedarfsgerechte Farbzuführung und allzeit optimale Farbmenge im Sieb

- die Farbzuführung mit Farbgranulat (oder vorgewärmter Farbe) kann direkt, oder über einen von außen zugänglichen Trichter erfolgen
- im Farbvorratsbehälter wird das Farbgranulat erhitzt und auf Verarbeitungstemperatur gehalten
- die verflüssigte Farbe wird mit Hilfe einer Kolben-Pumpe durch einen beheizten Schlauch gepumpt und dem Siebdruckwerk bedarfsgerecht zugeführt



Merkmale

- zusätzlich zu einer Softwareerweiterung, sind mechanische und elektrische Nachrüstungen erforderlich
- wir empfehlen die Nachrüstung durch einen unserer qualifizierten Service-Techniker
- unsere Techniker übernehmen auch die Schulung hinsichtlich Funktionsweise, Einstellung und Bedienung der Farbversorgung