

KOENIG & BAUER

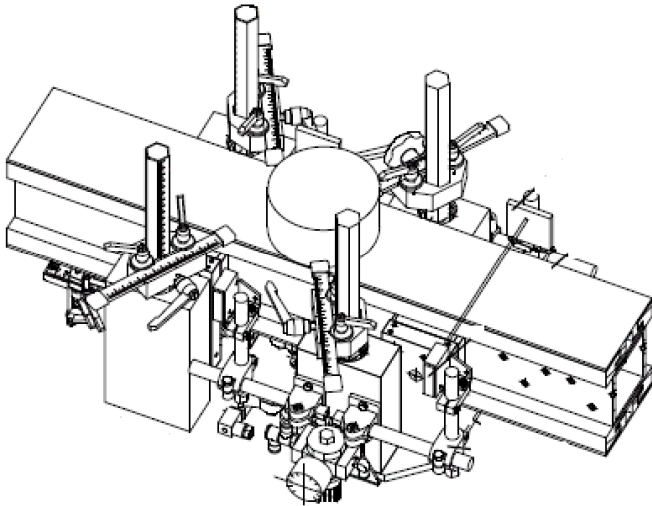
Universalvereinzlung

we're on it.

Universalvereinzelung

Ihre Vorteile auf einen Blick:

- automatische Vereinzelung und Zuführung staufähiger Artikel
- es werden keine Formateile für die Artikel benötigt



- die Universalvereinzelung ermöglicht die automatische Vereinzelung staufähiger Artikel
- das in Laufrichtung des Transportbandes erste Stopperpaar vereinzelt die hintereinander stehenden Artikel und nimmt Staudruck auf
- das in Laufrichtung des Transportbandes zweite Stopperpaar gibt den zuvor separierten Artikel maschinen-taktabhängig frei, so dass er am Bandende zum Passenden Zeitpunkt in der Abnahmeposition des Eingabe-Handlings eintrifft

Merkmale

- zusätzlich zu einer Softwareerweiterung, sind mechanische und elektrische Nachrüstungen erforderlich
- die Nachrüstung erfolgt durch einen unserer qualifizierten Service-Techniker
- unsere Techniker übernehmen auch die Schulung hinsichtlich Funktionsweise und Einstellung der Universalvereinzelung