

KOENIG & BAUER

Schmierstoffspender

mit externer Spannungsversorgung

we're on it.

Schmierstoffspender

mit externer Spannungsversorgung

Ihre Vorteile auf einen Blick:

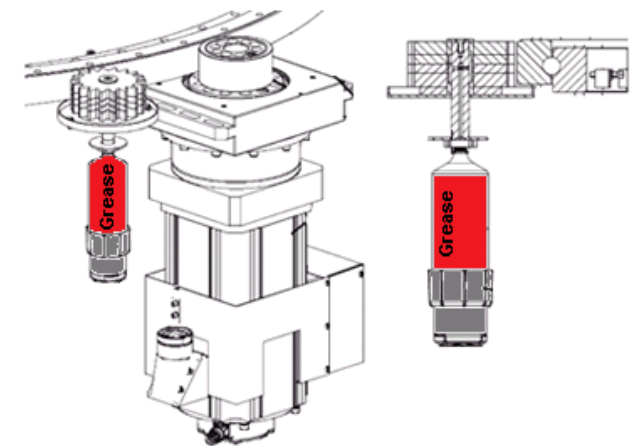
- einfache, selbsterklärende Bedienung
- zuverlässige, präzise Schmierstoffabgabe, unabhängig von Temperatur und Gegendruck
- kontinuierliche Funktionskontrolle des Schmierstoffspenders mit Anbindung an das Störmeldesystem der Druckmaschine
- einmalige Anschaffungskosten für den Schmierstoffspenderantrieb und dessen Systemeinbindung



- Umrüstung des bestehenden Schmierstoffspenders auf eine automatische, zeit-/impulsgesteuerte Schmierstoffversorgung des Hauptantriebsritzels
- Hauptantriebsritzel und Zahnkranz des Drehtellers werden temperaturunabhängig und zuverlässig mit der passenden Fettmenge versorgt
- ein LCD Display mit Einstelltaster erlaubt eine schnelle und einfache Kontrolle der Einstellungen direkt am Schmierstoffspender
- der Betriebszustand des elektromechanisch angetriebenen Schmierstoffspenders wird kontinuierlich überwacht
- durch die Anbindung an das Störmeldesystem der Druckmaschine werden Betriebszustandsmeldungen auch am Bedienpanel der Maschine angezeigt

Merkmale

- Austausch der Schmierpatrone mit Nachrüstung elektronischer Komponenten
- Softwareerweiterung
- wir empfehlen die Nachrüstung durch einen unserer qualifizierten Service-Techniker



Koenig & Bauer Kammann