

KOENIG & BAUER

# Schmierstoffspender

(elektromechanisch, batteriebetrieben)

we're on it.

# Schmierstoffspender

(elektromechanisch, batteriebetrieben)

## Ihre Vorteile auf einen Blick:

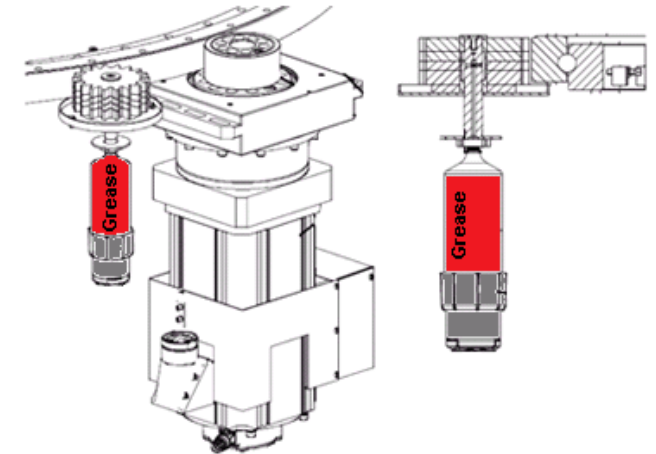
- einfache, selbsterklärende Bedienung
- zuverlässige, präzise Schmierstoffabgabe, unabhängig von Temperatur und Gegendruck
- Anzeige des aktuellen Betriebszustands durch rundum sichtbare LED Signale, sowie auf dem LCD Display
- einmalige Anschaffungskosten für den Schmierstoffspenderantrieb und dessen Systemeinbindung



- Umrüstung des bestehenden Schmierstoffspenders auf eine automatische, zeit-/impulsgesteuerte
- Hauptantriebsritzel und Zahnkranz des Drehtellers werden temperaturunabhängig und zuverlässig mit der passenden Fettmenge versorgt
- ein LCD Display mit Einstelltaster erlaubt eine schnelle und einfache Kontrolle der Einstellungen direkt am Schmierstoffspender
- der Betriebszustand des angetriebenen Schmierstoffspenders wird kontinuierlich überwacht
- der Betriebszustand wird durch rundum sichtbare LED Signale, sowie auf dem LCD Display angezeigt

## Merkmale

- einfache Umrüstung durch Austausch der herkömmlichen Schmierpatrone
- die Nachrüstung kann in Eigenregie erfolgen
- es sind keine speziellen Fachkenntnisse erforderlich



Koenig & Bauer Kammann