

KOENIG & BAUER

**Dynamische Kippen**

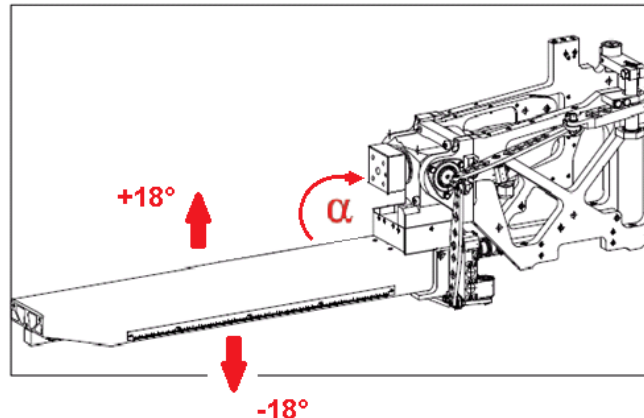
we're on it.

# Dynamische Kippen

## Ihre Vorteile auf einen Blick:

- der Aufnahmearm kann mit Hilfe der Kippachse, den Artikel während des Druckprozesses, immer passend zum Sieb positionieren
- Dekore, die in einem Druckwerk aufgebracht werden sollen und dabei verschiedene Kippwinkel benötigen, können mit dieser Funktion in hoher Qualität dekoriert werden

- das dynamische Kippen erlaubt den Aufnahmearm während des Druckprozesses zu neigen
- der Artikel kann entsprechend seiner Kontur, automatisch parallel zum Sieb positioniert werden
- durch die dynamische Kippwinkeländerung, können Artikel mit konvexer Oberfläche in hoher Qualität dekoriert werden
- die Funktion ist für Druckprozesse sowohl in Längs-, als auch Umfangsdruck geeignet



## Merkmale

- Voraussetzung ist die Ausstattung der Maschine mit einer Kippachse
- Softwareerweiterung (HMI und Maschinensoftware)

