

KOENIG & BAUER

**Doppelschnecke**

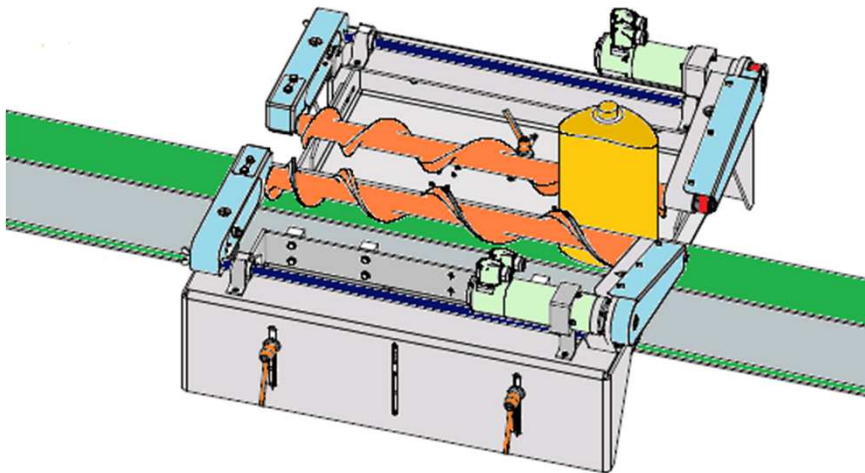
we're on it.

# Doppelschnecke

## Ihre Vorteile auf einen Blick:

- Artikel mit Sonderformen können stehend vereinzelt und der Maschine zugeführt werden
- die Doppelschnecke lässt sich für die Zuführung runder Artikel schnell und einfach zur Einzelschnecke umrüsten

- die Doppelschnecke wird bei der Zuführung von Artikeln mit Sonderformen eingesetzt
- die Doppelschnecke vereinzelt die auf Stau stehenden Artikel
  - so können u. a. sogar ovale Artikel stehend der Maschine zugeführt werden



## Merkmale

- zusätzlich zu einer Softwareerweiterung, sind mechanische und elektrische Nachrüstungen erforderlich
- wir empfehlen die Nachrüstung durch einen unserer qualifizierten Service-Techniker
- unsere Techniker übernehmen auch die Schulung hinsichtlich Funktionsweise und Einstellung der Doppelschnecke